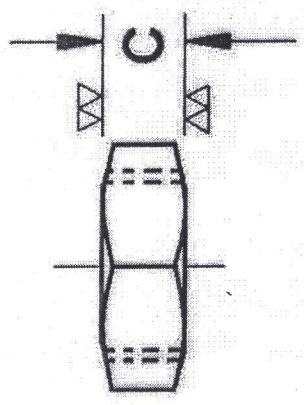
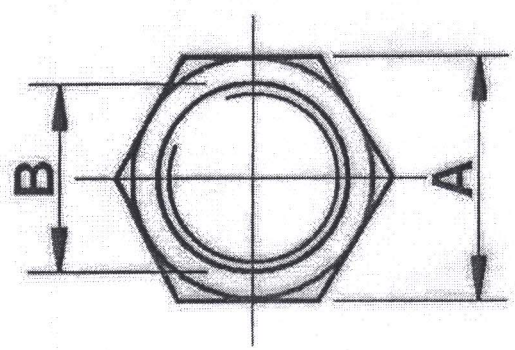


P	R	वर्क	सी	टी	डी



**NOTE:-**

- 1). ALL DIMENSIONS ARE IN m.m. UNLESS OTHERWISE STATED.
- 2). THREADS TO B.S. 1580.

b	3/8"	14.5 A/F	7/16"-UNF-2B 20 TPI	6.5
a	1/2"	17 A/F	1/2" UNF-2B	6
ITEM	VALVE SIZE	A	B	C
DIMENSION				

इंजिन का प्रकार TYPE OF ENGINE	उद्योग जी. एम 2 जी. 38 WDM2 / WDG3A	माल MATERIAL	MILD STEEL	कहाँ प्रयोग किए लोको के लिए WHERE USED FOR LOCO'S	माल NO/OFF
वर्क नंबर SPEC. NO.		वर्क नंबर TREAT	I.S. 2062	वर्क नंबर Sr.D.M.E. (DIESEL)/N.K.J	
वजन WEIGHT		वजन SCALE	NTS	वर्क नंबर प.म. रेल WCR	न.क.ज. / आ.स.- NKJ/SK-1943.
3D ड्रिंग DRG. REF.		विवरण DESCRIPTION	हाई प्रेशर रेगुलेटिंग एवं रिलीफ वाल्फ के लिए (1/2" एवं 3/8") LOCK NUT FOR HIGH PRESSURE REGULATING & RELIEF VALVE (1/2" & 3/8")	दिनांक DATE	

